



technology

environment

security

Nya versioner av Cucumber och Gherkin, varför då?

COMBITECH



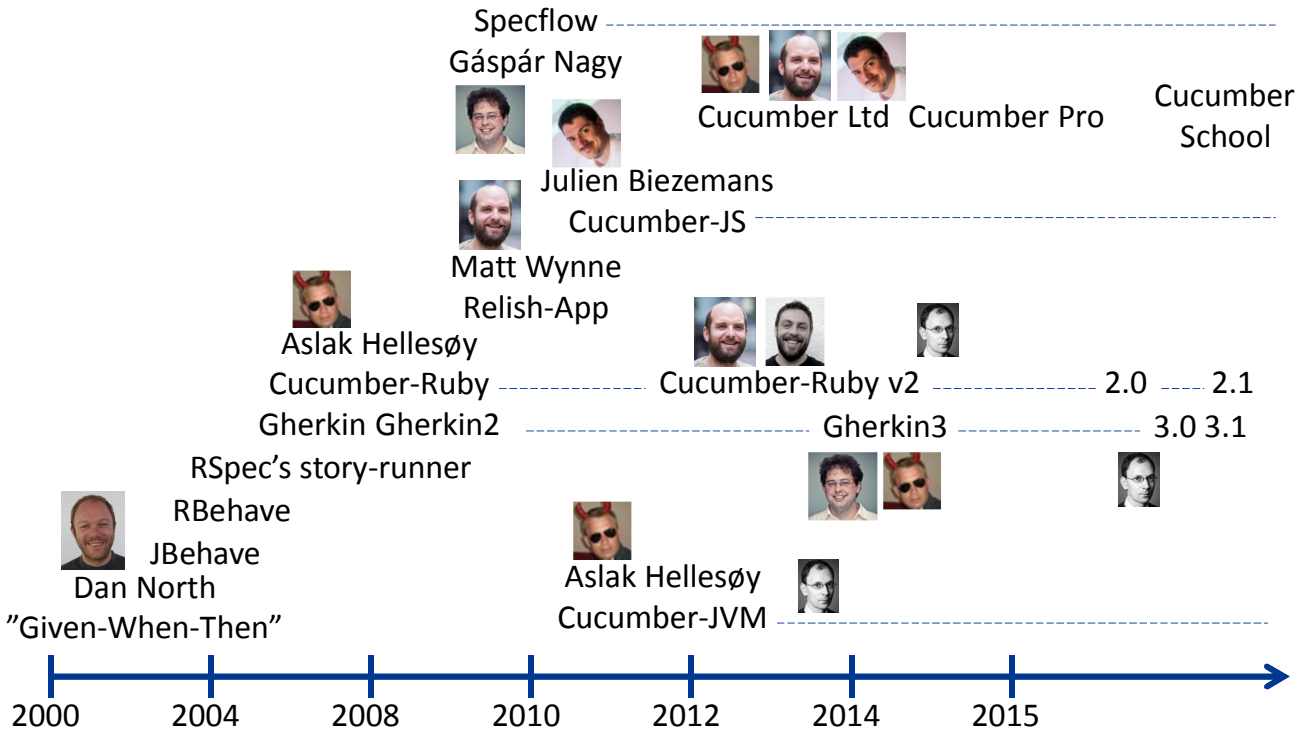
Björn Rasmusson
Bjorn.Rasmusson@combitech.se

COMBITECH

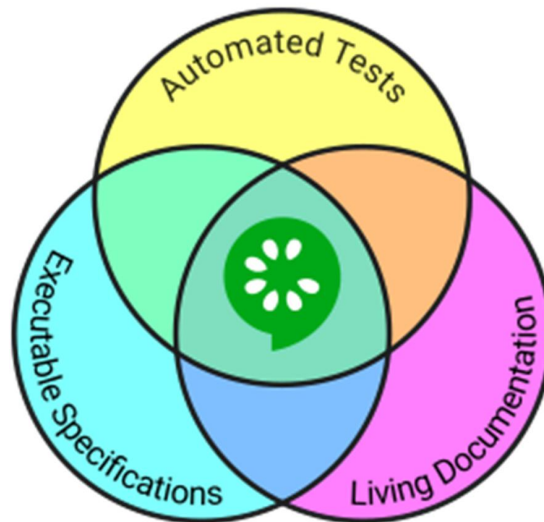
Combitech



Utvecklingen av Cucumber-verktygen



"Världens mest missförstådda samarbetsverktyg"



Problem

Gherkin1:

- Implementerat med Treetop
- Långsamt

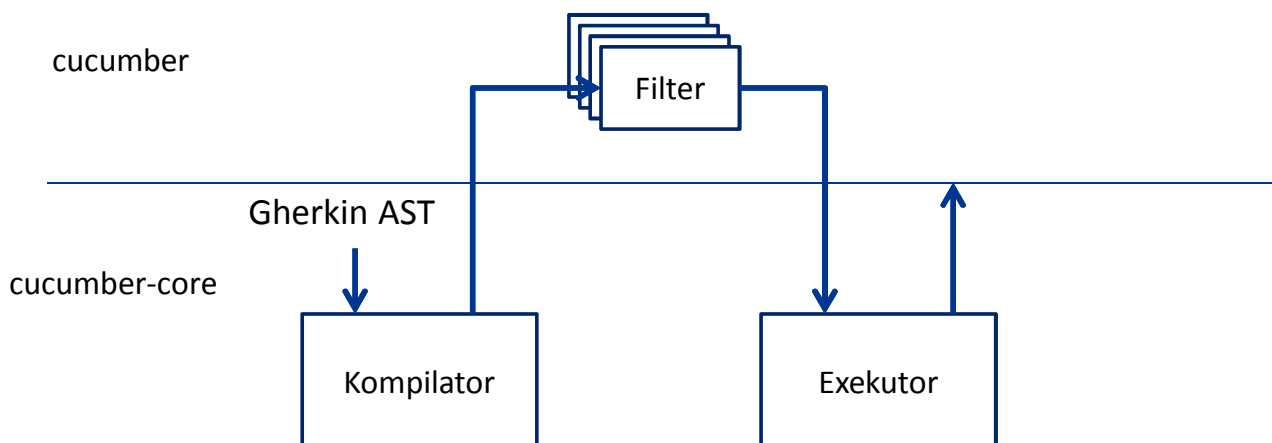
Gherkin2:

- Implementerat med Regel (i C)
- Snabbt
- Svårt att bygga
- Kräver C-kompilator vid installation
 - Förkompilerade för Windows per Ruby-version
- En parser per i18n-språk
- Gör för mycket (och inte tillräckligt)

Cucumber-Ruby:

- Centrerat runt feature-filens AST (Abstract Syntax Tree)
- Exekvering och rapportgenerering tätt kopplade
- Fanns buggar som bara inte gick att lösa
- För stort fokus på "end-to-end" testning av Cucumber självt

Cucumber-Ruby v2



Kompilerera testfall

Egenskap:

Bakgrund:

Givet

Och

Scenario:

När

Så

Scenariomall:

När

Så

Exampel:



Testfall 1

Givet

Och

När

Så

Testfall 2

Givet

Och

När

Så

Testfall 1

Givet

Och

När

Så

Gränssnitt till formaterare

Cucumber-Ruby v1.x:

```
before_features
before_feature
before_tags
after_tags
feature_name
before_background
background_name
before_steps
before_step
before_step_result
step_name
after_step_result
after_step
after_steps
after_background
before_feature_element
scenario_name
before_examples_array
before_examples
examples_name
before_outline_table
before_table_row
before_table_cell
table_cell_value
after_table_cell
after_table_row
after_outline_table
after_examples
after_examples_array
after_feature_element
after_feature_element
after_feature
after_features
```

Cucumber-Ruby v2.0:

```
before_test_case
before_test_step
after_test_step
after_test_case
done
```

Cucumber-Ruby v2.1:

```
before_test_case
before_test_step
after_test_step
after_test_case
done
step_match
```

Nyheter i Cucumber-Ruby v2 (urval)

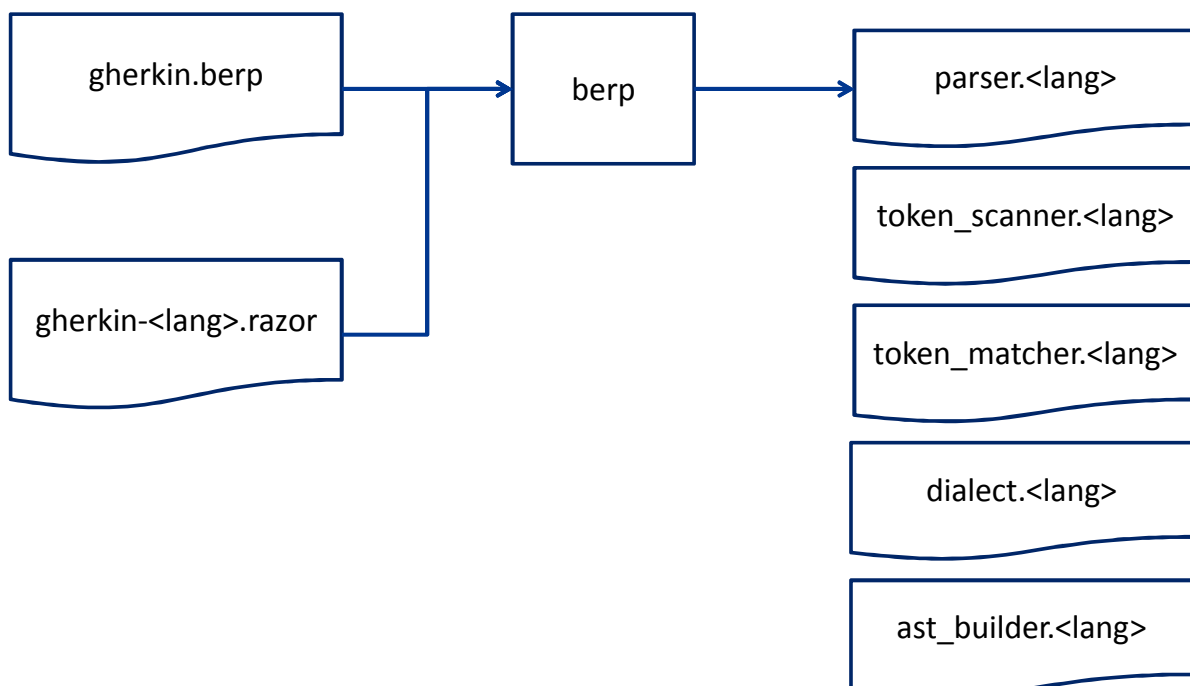
2.0:

- "Buggar som inte gick att rätta" är fixade.
- Testfall i slumpmässig ordning (kompilera testfall)
- Samma json format som Cucumber-JVM (nytt formaterar-API)
- Användardefinierade filter (filter).
- Olika exit-koder för testfall som hittar fel och interna fel.

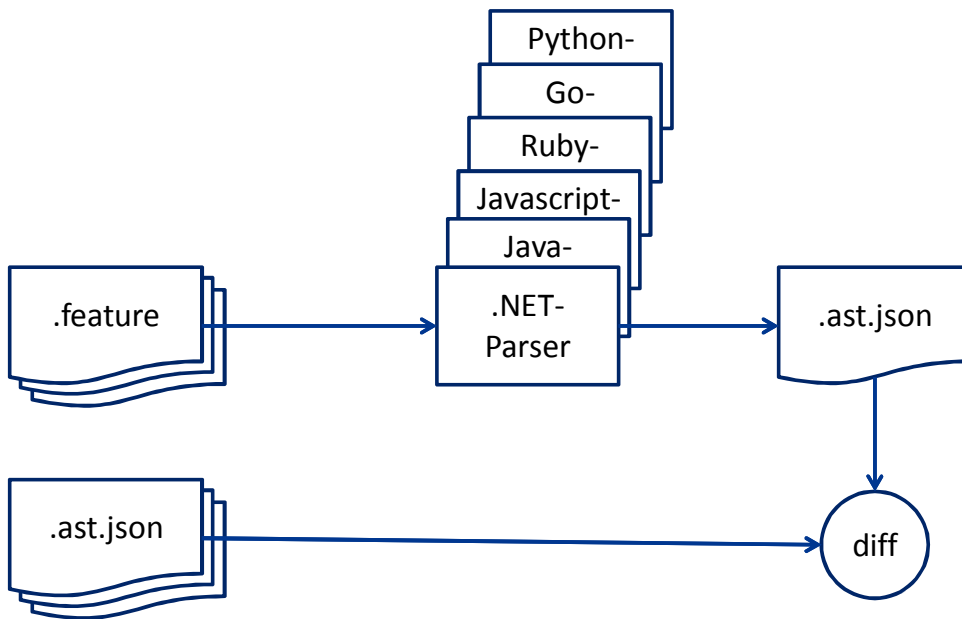
2.1:

- Fungerar på nyare Ruby-versioner på Windows (Gherkin3)
- Nya i18n-språk för feature-filer (Gherkin3)
- Event-buss
- "fail-fast"-option (filter)

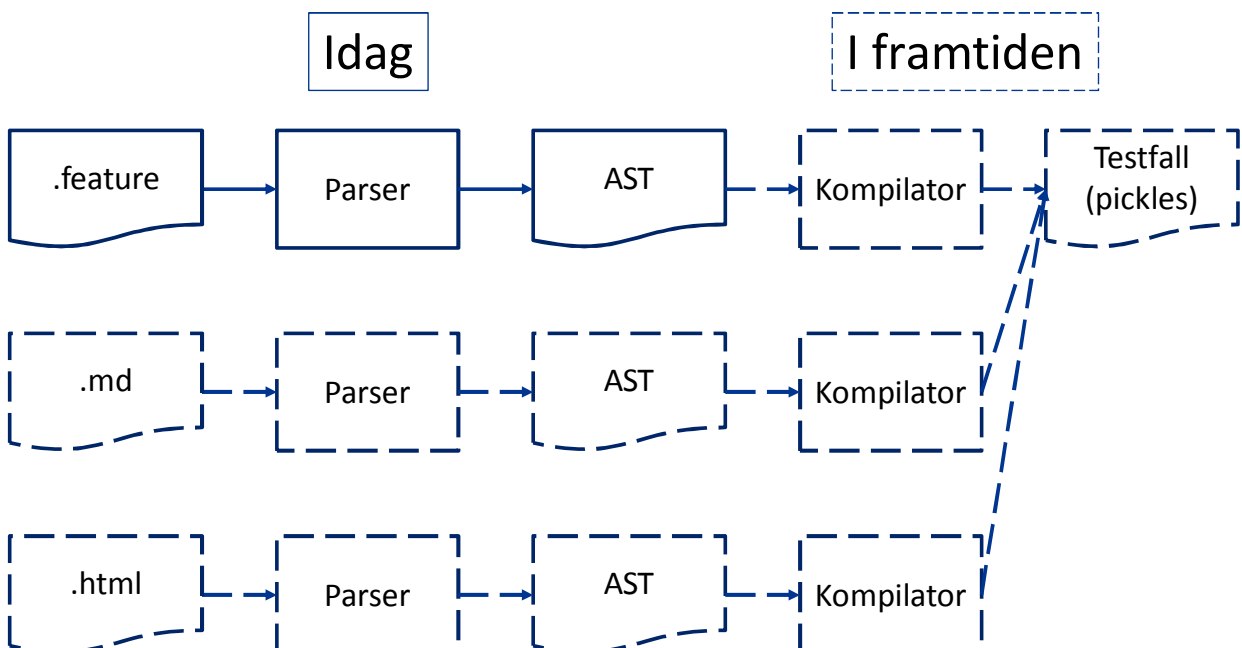
Gherkin3



Säkerställa konsistenta implementationer



I framtiden: nya indataformat



I framtiden: delade rapportgeneratorer

